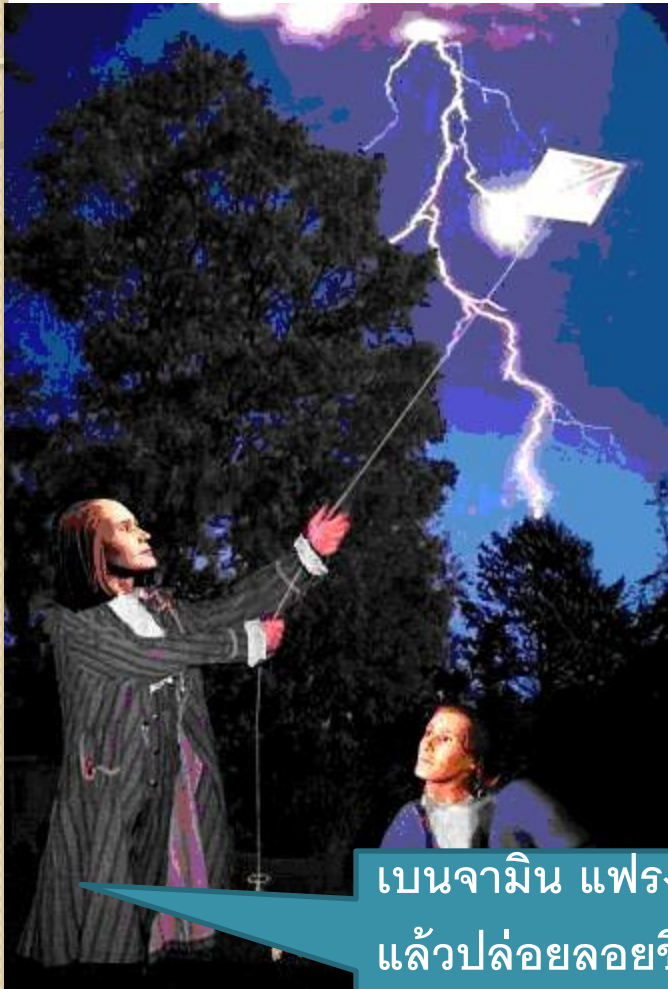




ไฟฟ้า



# นักเรียนคิดว่าไฟฟ้ามาจากไหนได้บ้าง ?



เบนจามิน แฟรงคลินได้ทำการทดลองติดลูกกุญแจโลหะไว้ที่หางว่าว แล้วปล่อยลอยขึ้นในวันที่ท้องฟ้ามีลมพายุรุนแรง เขาพบว่าประกายไฟกระโดดจากลูกกุญแจ โลหะสู่หลังมือของเขา (\*\*\*) ท่านอื่นทำตามตายไปเยอะ)

เซลล์สุริยะ

เซลล์ไฟฟ้าเคมี

ตัวอย่าง

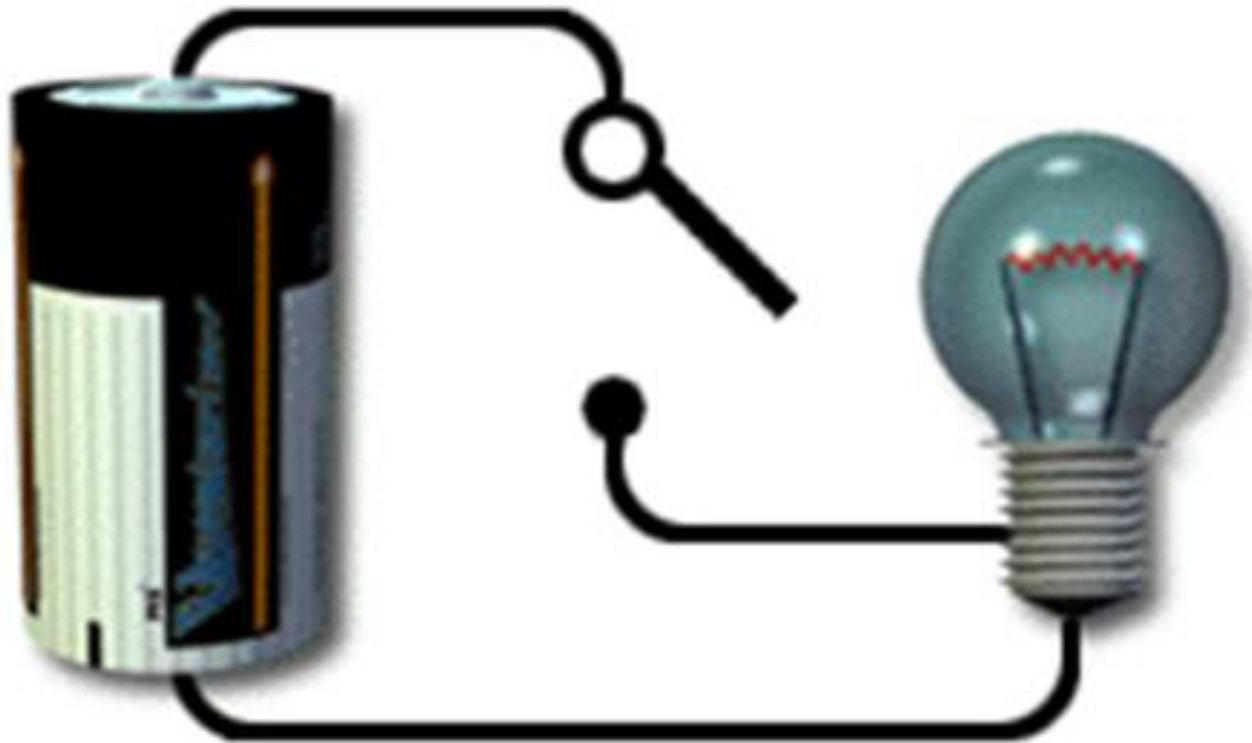
ตัวอย่าง

ถ่านไฟฉาย

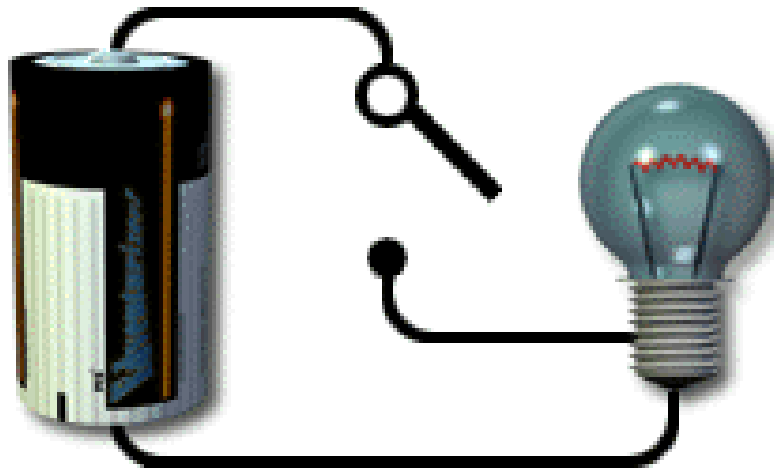
ไดนาโม

ตัวอย่าง

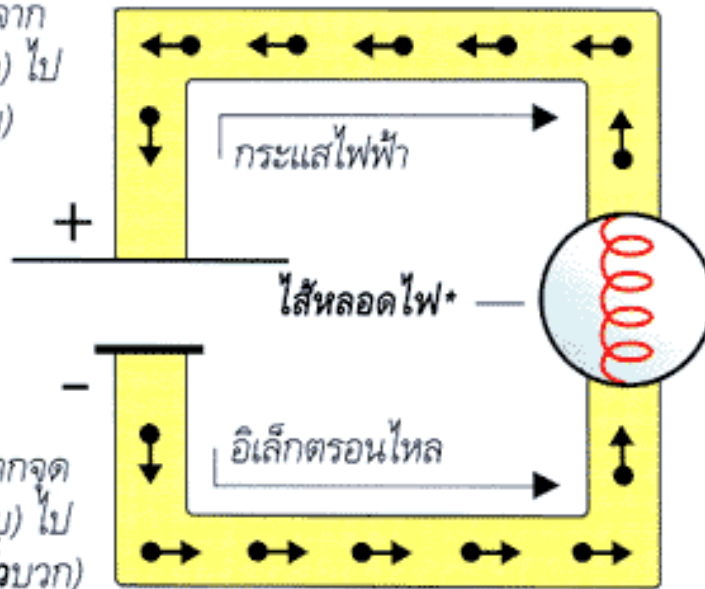
นักเรียนคิดว่าถ้าต่อครบวงจร กระแสไฟฟ้าจะไหลอย่างไร  
???





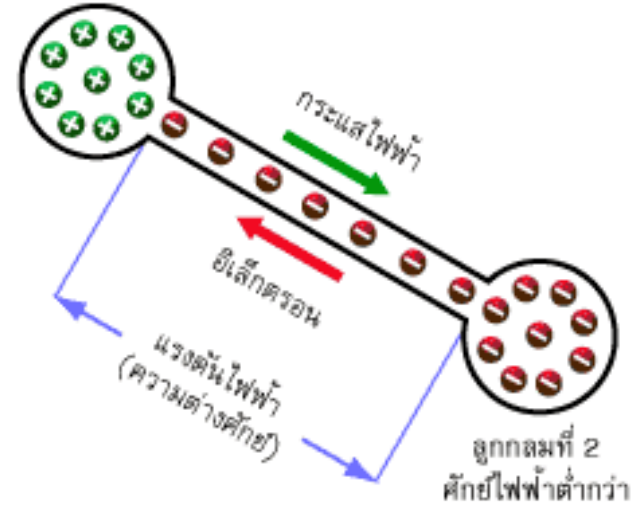


กระแสไฟฟ้าไหลจาก  
ศักย์สูง (ขั้วบวก) ไป  
ยังศักย์ต่ำ (ขั้วลบ)



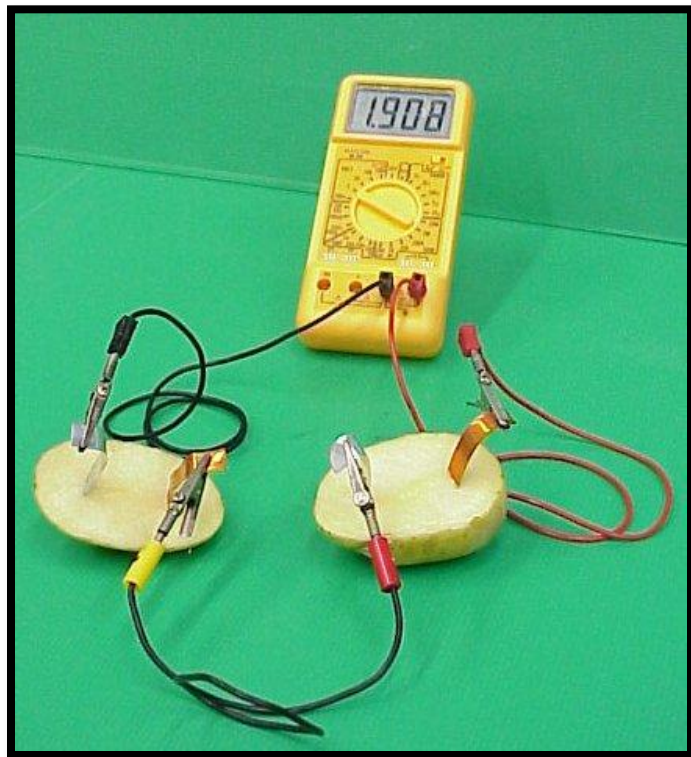
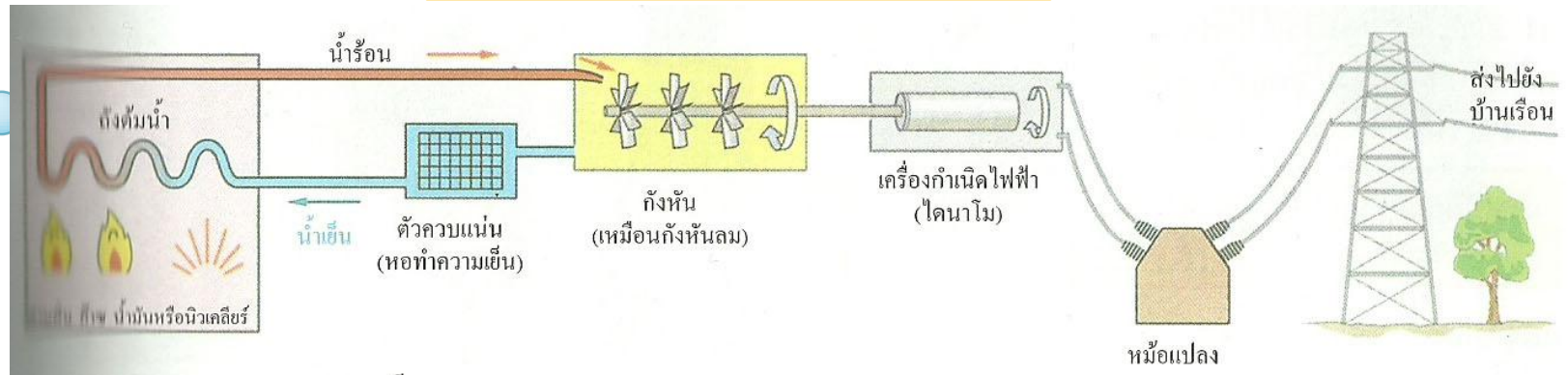
อิเล็กตรอนไหลจากจุด  
ที่มีศักย์ต่ำ (ขั้วลบ) ไป  
จุดที่มีศักย์สูง (ขั้วบวก)

ลูกกลมที่ 1  
ศักย์ไฟฟ้าสูงกว่า



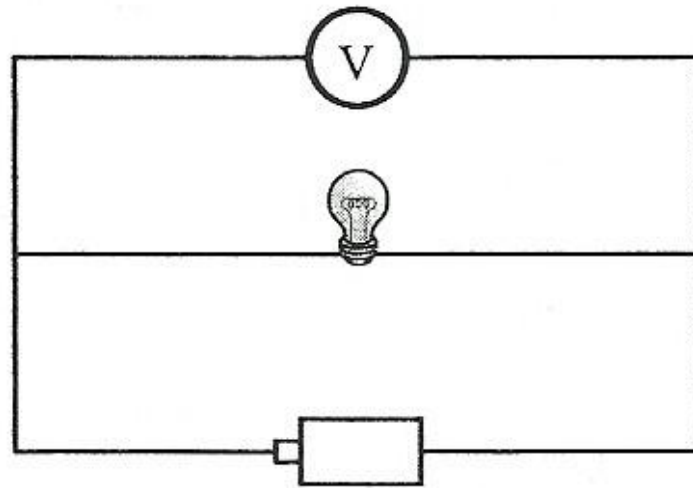
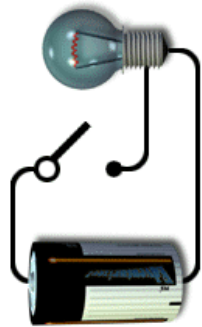
แรงดันไฟฟ้าและกระแสไฟฟ้า

# การผลิตกระแสไฟฟ้า

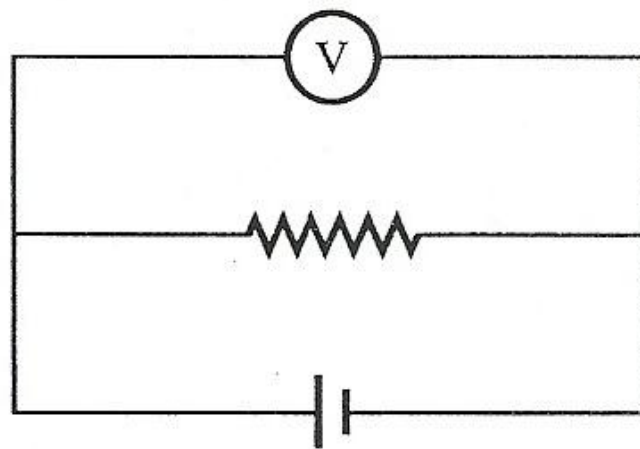




จากภาพนักเรียนสังเกตเห็นตัวเลขอะไรบ้าง คิดว่าตัวเลขนั้นบอกอะไรเรา  
???

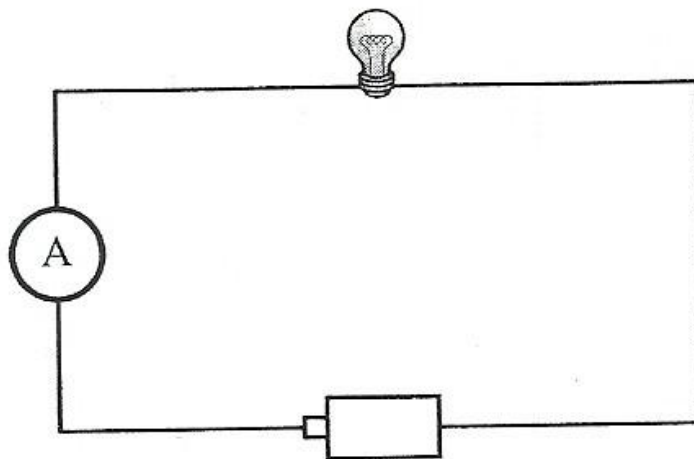
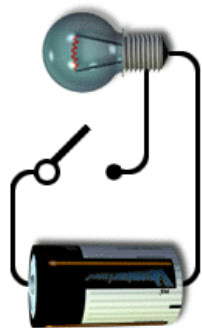


ภาพแสดงการต่อเซลล์ไฟฟ้า

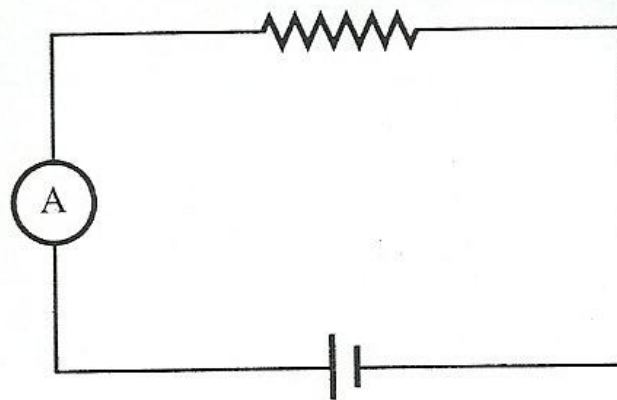


แสดงการเขียนวงจรไฟฟ้าที่มีโวลต์มิเตอร์อยู่



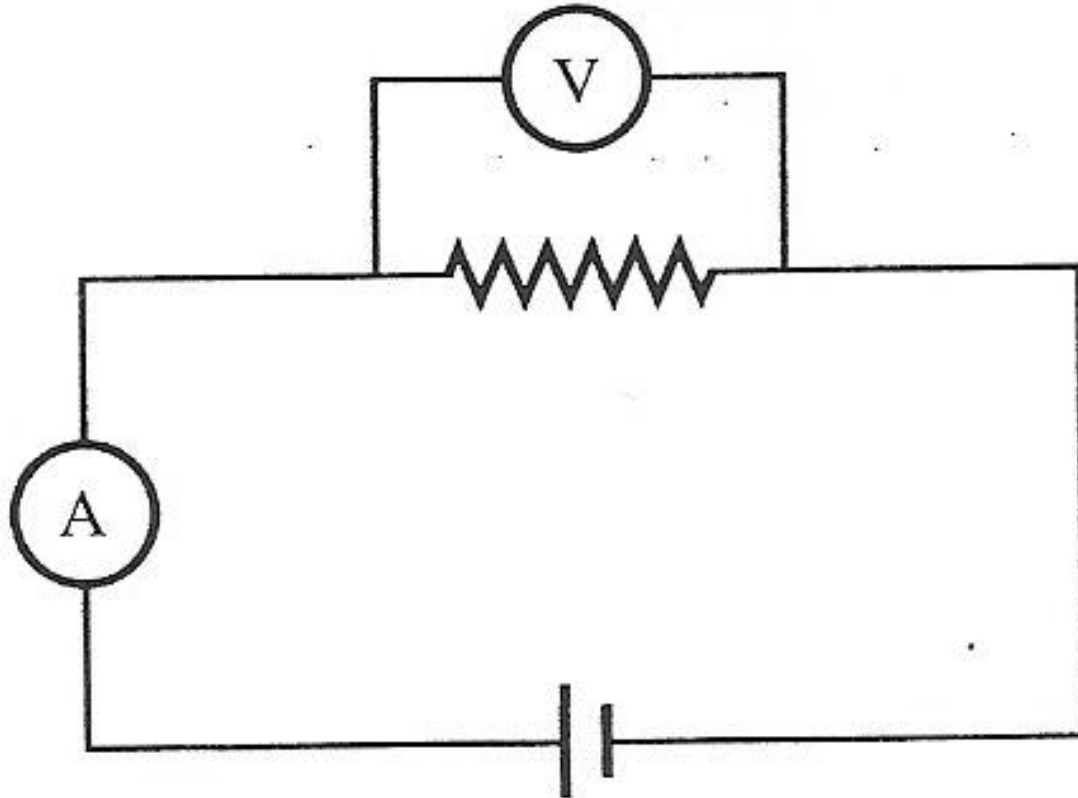


ภาพแสดงการต่อเซลล์ไฟฟ้า



ภาพแสดงการเขียนวงจรไฟฟ้าที่มีแอมมิเตอร์อยู่

จากภาพแสดงวงจรไฟฟ้าและอุปกรณ์การวัดอะไรบ้าง???



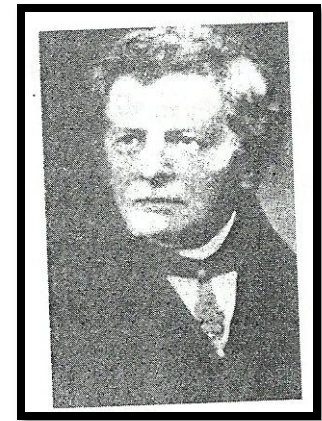
ความสัมพันธ์ระหว่าง  
ความต่างศักย์ไฟฟ้า กระแสไฟฟ้า ความต้านทานไฟฟ้า



Alessandro Volta



Andre Marie Ampere



George Simon Ohm